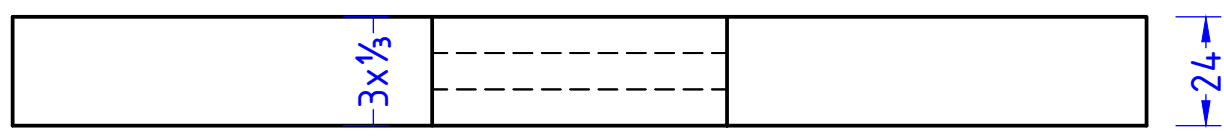
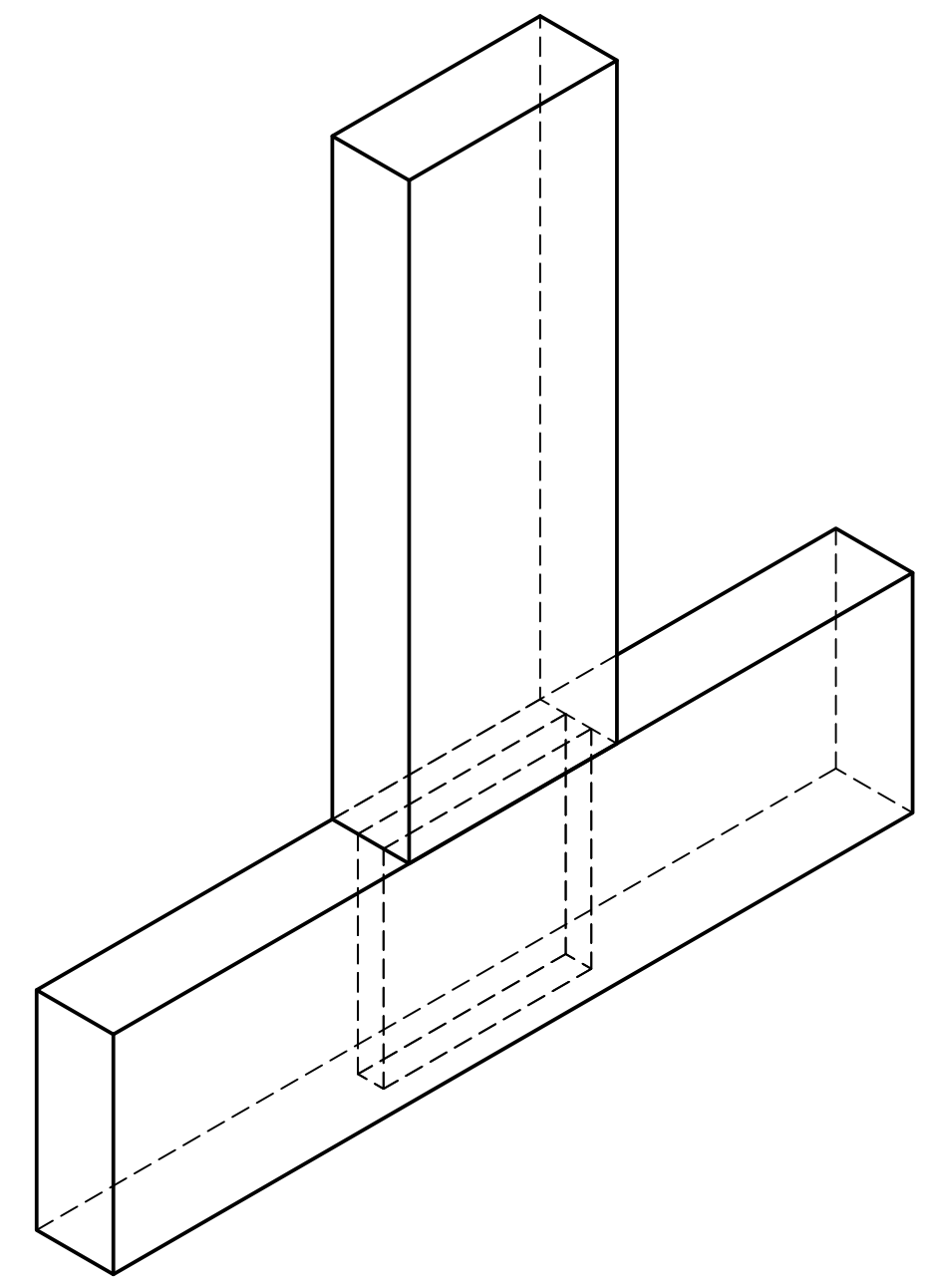
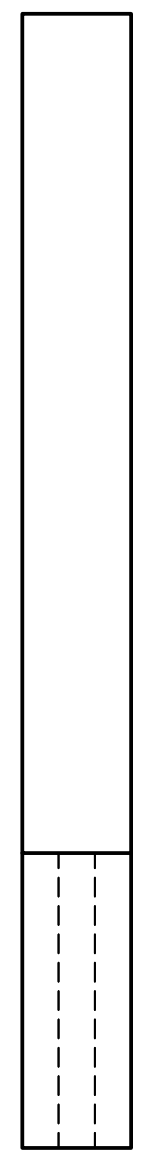


65

250

250

65



3x1/3

24

	Datum	Name	Kreisvolkshochschule Cochem-Zell	
Gezeichnet	16.08.2023	Thomas	Ravenéstr. 17	
Geprüft	08.11.2023	Thomas	56812 Cochem	
M= 3:5 [mm]	AutoCAD-Übungen: Holzverbindungen		Zeichnung	
	Durchgestemmter Zapfen		4-5-C	